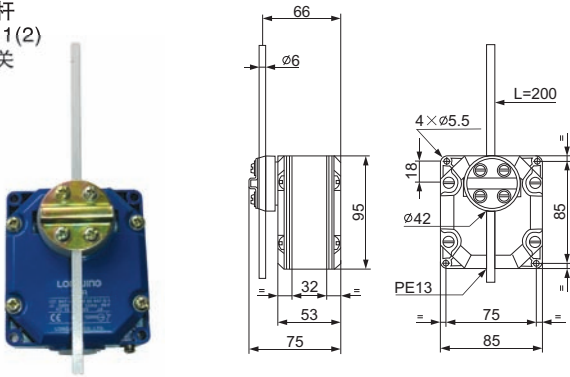


XCRA、XCKMR Series 系列限位开关

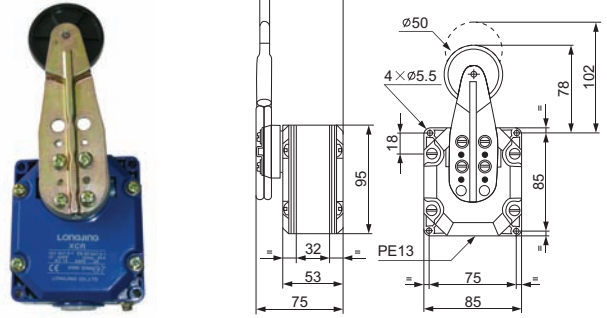
适用于AC-15, 240V, 电流3A的控制电路中, 作为机床、机械的自动控制、限制运动、传动机构动作或程序控制之用。能工作在-25℃+60℃的环境温度中; 90%的环境湿度中; 海拔在2000m; 符合IEC/EN60947-5-1; VDE0660-200; GB14048.5-2001。

The product is to service at the electrical circuit of AC 50~60Hz, AC240V and current of 3A to limit automatic control of machine tool, the action of movement mechanism control program or automatic program control.

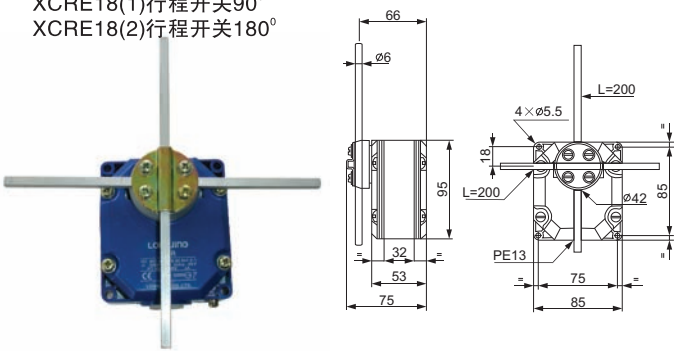
棒式摇杆
XCRA11(2)
行程开关



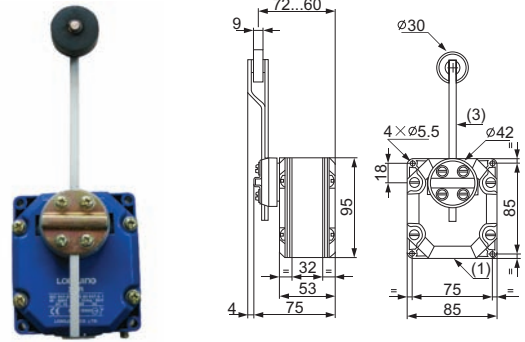
大型塑料滚轮摇杆
XCRA15行程开关



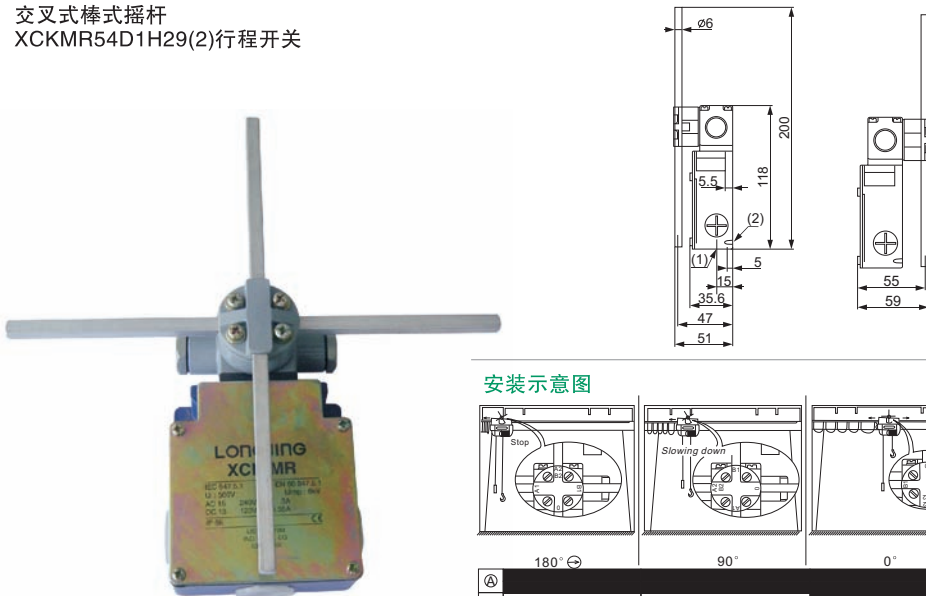
交叉式(T)棒状摇杆
XCRE18(1)行程开关90°
XCRE18(2)行程开关180°



XCRA12行程开关



交叉式棒式摇杆
XCKMR54D1H29(2)行程开关



安装示意图

