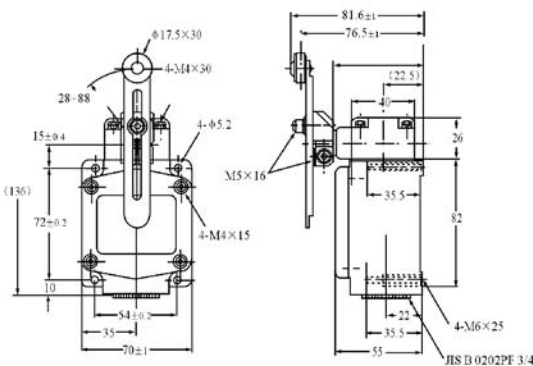


## DL Series explosion proof Limit Switch 系列防爆行程开关

防护等级Protection degree	IP67	
寿命 life	机械的mechanical	1,000万次以上 ten million times above
	电气的electrical	75万次以上 seventy-five hundred thousand times above
操作速度operation speed	0.1mm~0.5m/s <sup>2</sup>	
操作频率 operation frequency	机械的mechanical	120次/分(times/m)
	电气的electrical	30次/分(times/m)
绝缘电阻Insulation resistance	100MΩ 以上(DC500V)	
接触电阻contact resistance	25mΩ 以下	
耐压 with stand voltage (50/60Hz1分钟)	同极端子间 Between the terminals of same pole	AC 1,000V
	充电金属部间 Between charged metal parts	AC 1,500V
	非充电金属部间 Between non-charged metal parts	AC 1,500V
振动vibration	误动作misoperation	10~55Hz 复振幅(amplitude) 1.5mm
冲击 Impact	耐久durable	1,000m/s <sup>2</sup> 以上(约100G以上)
	误动作misoperation	200m/s <sup>2</sup> 以上(约50G以上)

出力形态	转受部形DL5500	左回转	自由位置	右回转
标准型	1			
	2			
	3			
特殊型	4			
	5			
	6			

### DL5510



根据转轴的位置和数量,可调整不同的触点接触情况

额定电压 Rated voltage(V)	5A 125, 250V AC 0.1A 125V DC 0.2A 250V DC		
突入电流 sudden current	常闭NC	最大(max)15A	
	常开NO	最大(max)10A	
使用温度 Ambient operating temperature	-10~+70°C		
使用湿度 Humidity	<95%RH		
动作特性 Operation speciality	形式Mode	DL5500	DL5510
	OF	最大(max)	1,500g
	RF	最小(min)	240g
	PT	最大(max)	20°
	OT	最小(min)	25°
	MD	最大(max)	12°

### 接触形式Contact Type

### DL5500

