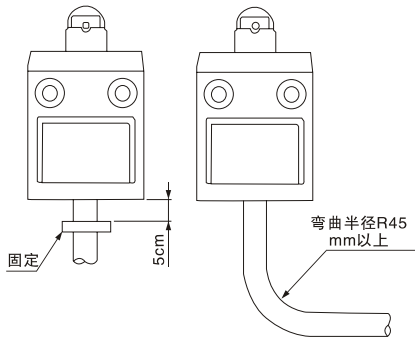


LL5D4C Limit Switch 行程开关

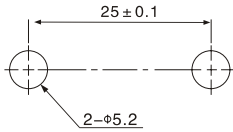
配线注意事项 Wiring attention

配线需注意于离开关5cm处须加以固定，而电线的弯曲半径不得小于R45mm，注意勿伤及电线绝缘体，以避免电线漏电等情形。



装配孔的尺寸 Pilot hole dimension

安装板发生弯曲或凸起之状态，会造成安装上的不良，安装板请经选择确认后，再予以使用。



安装注意事项 Installtion attention

请依下表所示选择最适当的旋转扭力，施行锁紧作业，以避免伤害开关本体。

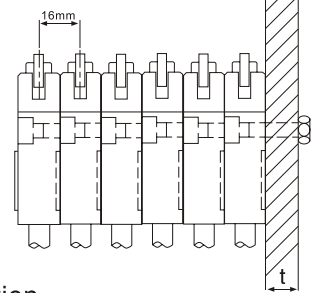
编号	螺丝尺寸	最适当的旋转扭力
1	M5六角孔螺栓的固定螺丝	4.9 ~ 5.88N.m (50 ~ 60kgf.cm)
2	头部M3.5的安装螺丝	0.78 ~ 0.88N.m (8 ~ 9kgf.cm)

多连接使用的场合

Multilinked use situation

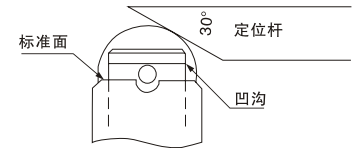
需连接多组使用的场合时，最多可连接6组开关，连接时，开关表面之凹凸槽相互配合，另板厚t的尺寸应在6mm以上为适当。

取所需之面板

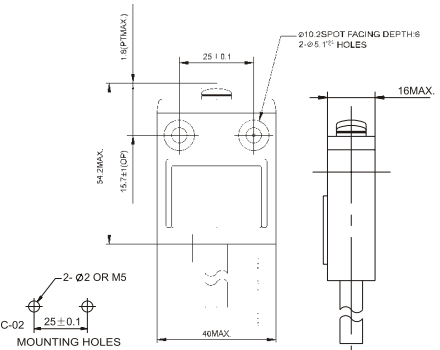


安装注意事项 Installtion attention

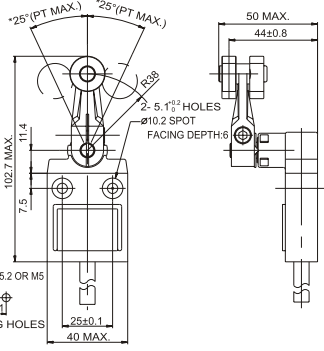
凸轮与定位杆等形状，频率及动作后移动等，会影响使用寿命与精度，因此建议定位杆的角度约30°，而定位杆的表面粗糙度▽▽▽以上，硬度HV400~500°，在设定开关之行程时，凹沟必须高于标准面之上为最适当的位置。



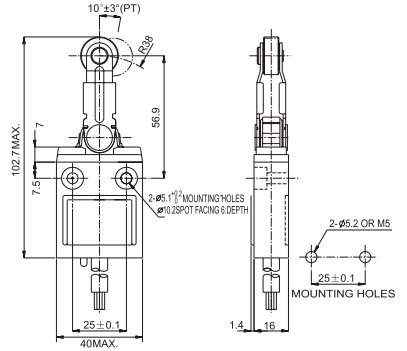
LL5D4C-1501



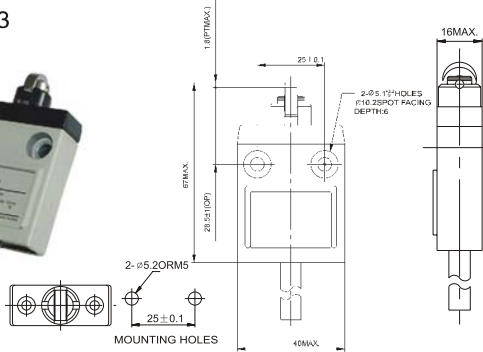
LL5D4C-1520



LL5D4C-1521



LL5D4C-1503



LL5D4C-1550

